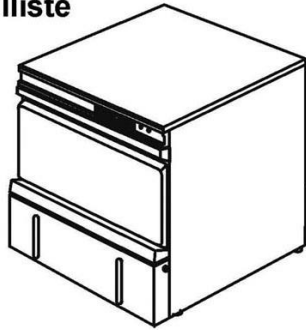


**Ersatzteilliste  
GS 29**



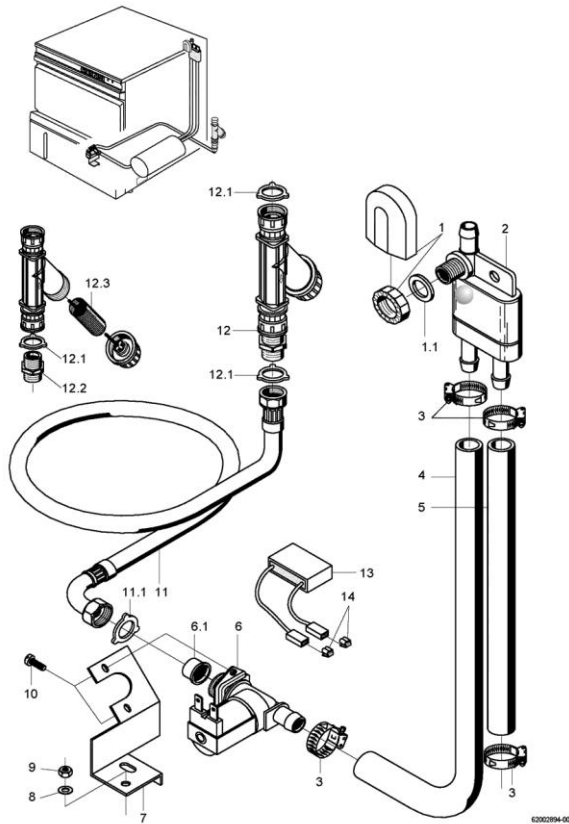
**Inhaltsübersicht**

Wasserzulauf	Seite 1 - 2
Wasserzulauf (Tundish GB)	Seite 3 - 4
Tankheizung und Wasserablauf	Seite 5 - 6
Waschsystem I	Seite 7 - 8
Waschsystem II	Seite 9 - 10
Nachspülung I (Druckboiler)	Seite 11 - 12
Nachspülung I (AquaMatik)	Seite 13 - 14
Nachspülung II bis Masch.Nr.: 223 460	Seite 15 - 16
Nachspülung II ab Masch.Nr.: 223 461 bis Masch.Nr.: 396 847	Seite 17 - 18
Nachspülung II ab Masch.Nr.: 396 848	Seite 19 - 20
Dosierung	Seite 21 - 22
Untergestell, Behälter und Verkleidung	Seite 23 - 24
Tür	Seite 25 - 26
Elektroteile I	Seite 27 - 28
Elektroteile II	Seite 29 - 30
Laugenpumpe (Option)	Seite 31 - 32

Erstellt: 10/93

Bearbeitet: 06.12.04

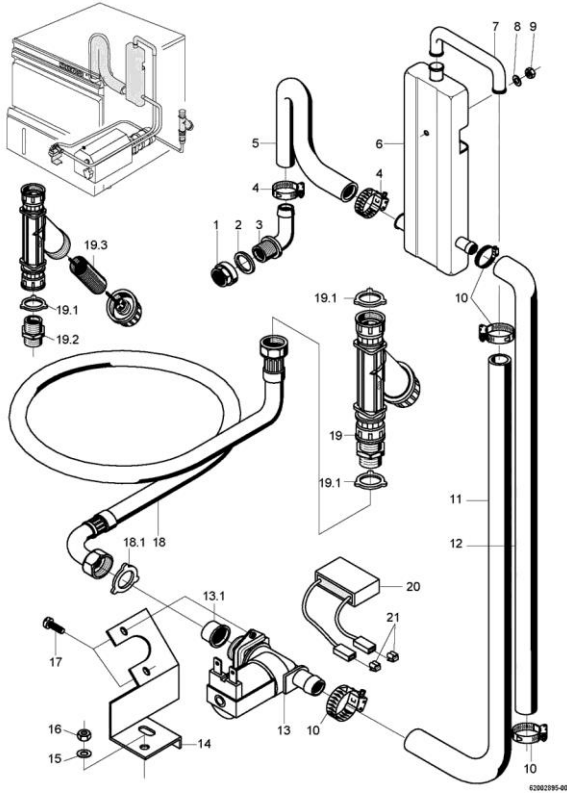
Teile-Nr.: 89000658



**GS 29**

**Wasserzulauf**

Pos.	Bezeichnung	Teile-Nr.:	St.	Bemerkung
1	Set Tankenlauf	61004545		inkl. Pos. 1.1
1.1	Dichtung, D17 X D24 X 2,0	62001366		
2	Rücksaugverhinderer seitlich	35 01 194		
3	Schlauchschele, D14-24 X 9	28 02 108		
4	Industrieschlauch WRG, DN13 X 3,5	40 02 029		1000 mm; Meterware
5	Industrieschlauch WRG, DN13 X 3,5	40 02 029		830 mm; Meterware
6	Magnetventil Mengeregler 15l; 220-240V/50-60HZ	31 06 180		
6	Magnetventil Mengeregler 15l; 180-220V/50-60HZ	31 06 198		Japan
6.1	Sieb Magnetventil	31 06 186		
7	Halter Magnetventil; 1,5 X 100 X 114	62001891		
8	Scheibe; D5,3 X D10 X 1,0	22 01 300		
9	Sechskantmutter; M5 SELBSTSICHERND	21 05 302		
10	Flachkopfschraube; M4 X 8	20 10 309		
11	Metallschlauch; DN15 X 2000; G3/4"	29 01 316		inkl. Pos. 11.1
11.1	Dichtung; D16 X D24 X 3,0	80002241	2	
12	Schmutzfänger kpl.	80002153		inkl. Pos. 12.1 - 12.3
12.1	Dichtung; D16 X D24 X 3,0	80002241		
12.2	Doppelrippel; G 3/4" X 40; SW90	80002167		
12.3	Schmutzsieb kpl.; D27 X 67	80002728		
13	RC-Glied; 0,15 MICRO F; 3,3 KOHM	31 13 114		nur bei AquaMatik; parallel zu Pos. 6 anschliessen
14	Steckverteiler; 6,3 X 0,8	31 12 018		



6200295-00

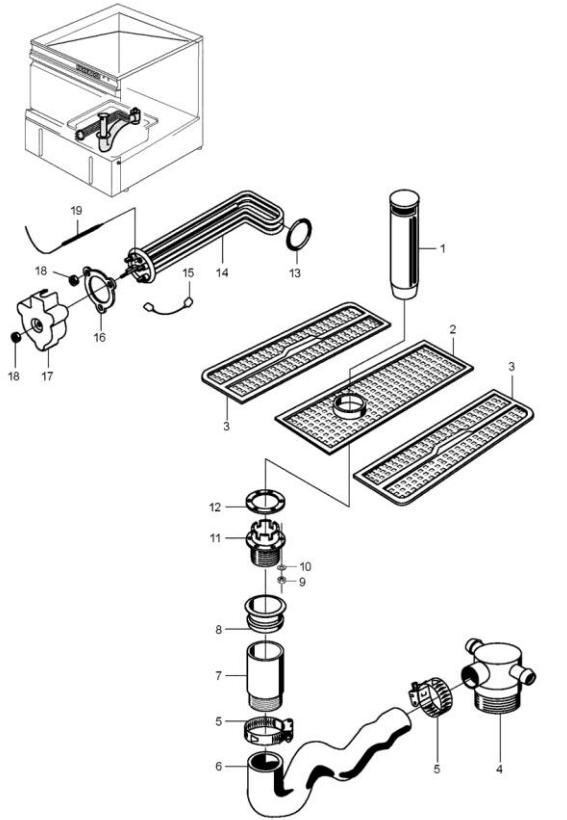
3 / 32

**GS 29**

**Wasserzulauf (Turdish GB)**

Pos.	Bezeichnung	Teile-Nr.	St.	Bemerkung
1	Sechskantmutter mit Bund, G 3/4" X 18,0; SW32	30 09 502		
2	Dichtung; D26 X D36 X 2,0	27 01 003		
3	Waschverteiler	62001810		
4	Schlauchschele; D24-44 X 12	28 02 309		
5	Schlauchkrümmer; DN25 X 4,0	60002446		
6	Zwischenbehälter; 39 X 131 X 283	60002542		
7	Rohrbogen; DN12 X DN14 X 2,0	60002507		
8	Scheibe; D5,3 X D10 X 1,0	22 01 300		
9	Sechskantmutter; M5 SELBSTSICHERND	21 05 302		
10	Schlauchschele; D14-24 X 9	28 02 108		
11	Industrieschlauch WRC; DN13 X 3,5	40 02 029		1200 mm; Meterware
12	Schlauchkrümmer; DN13 X 3,5	62002565		anpassen
13	Magnetventil Mengenregler 5l; 220-240V/50-60HZ	31 06 174		inkl. Pos. 13.1
13.1	Sieb Magnetventil	31 06 186		
14	Halter Magnetventil; 1,5 X 100 X 114	62001891		
15	Scheibe; D5,3 X D10 X 1,0	22 01 300		
16	Sechskantmutter; M5 SELBSTSICHERND	21 05 302		
17	Flachkopfschraube; M4 X 8	20 10 309		
18	Metallschlauch; DN12 X 1500; G 3/4"	29 01 305		inkl. Pos. 18.1
18.1	Dichtung; D16 X D24 X 3,0	80002241	2	
19	Schmutzfänger kpl.	80002153		inkl. Pos. 19.1 - 19.3
19.1	Dichtung; D16 X D24 X 3,0	80002241	2	
19.2	Doppelringlet; G 3/4" X 40; SW30	80002157		
19.3	Schmutzsieb kpl.; D27 X 67	80002728		
20	RC-Glied; 0,15 MICRO F; 3,3 KOHM	31 13 114		
21	Steckverteiler; 6,3 X 0,8	31 12 018	2	

4 / 32



6200296-00

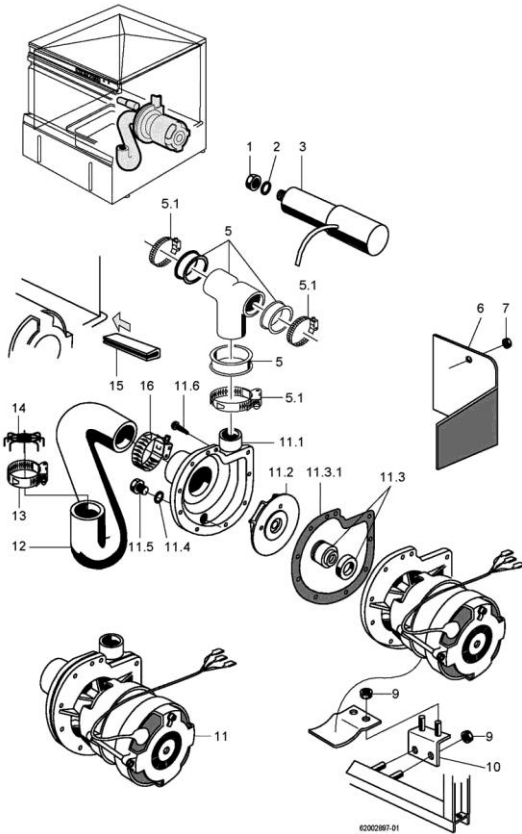
5 / 32

**GS 29**

**Tankheizung und Wasserablauf**

Pos.	Bezeichnung	Teile-Nr.	St.	Bemerkung
1	Standrohr kpl.; UBERLAUFHÖHE 130	62002648		
2	Flächensieb Mittelstück; 8,5 X 127 X 300	62001882		
3	Flächensieb kpl.	62001943	2	
4	Mediamatablauf; G 1 1/2"; D40	35 01 080		
5	Schlauchschele; D32-52 X 12	29 02 110		
6	Sifon; DN38 X 0	62001413		
o.P.	Ablaufgarnitur kpl.	62001942		inkl. Pos. 4 - 6
7	Adapter zu Ablauf; D50 X G11/2" X 100	62001497		
8	Dichtung; D45 X 23	27 01 027		
9	Sechskantmutter; M5 SELBSTSICHERND	21 05 302		
10	Scheibe; D5,3 X D10 X 1,0	22 01 300		
11	Standrohrunterteil; D87 X 50,5	62001805		
12	Dichtung; D52 X D83,5 X 2,0	62001748		
13	O-Ring; 43 X 7	27 07 069		
14	Heizkörper geköpft / L 5,0kW; 230V/400V/3	31 03 089		
14	Heizkörper geköpft / L 5,0kW; 240V/420V/3	31 03 094		
14	Heizkörper geköpft / L 5,0kW; 200V/348V/3	31 03 103		
15	Sternbrücke mit Tülle kpl.; 2,5QMM; 90 LG	31 23 088	2	
16	Klemmscheibe; D43 X D80 X 4,0	01 17 003		
17	Abdeckkappe; 50 X D87 X 89,5	31 03 014		
18	Sechskantmutter; M5	21 01 303		
18	Sicherheits thermostat 10-1pol.; 180 GRAD C -12K "AUS"	31 25 030		
o.P.	Schlauchkrümmer; DN50 X 4,0	40 03 044		Bei Ablauf links

6 / 32



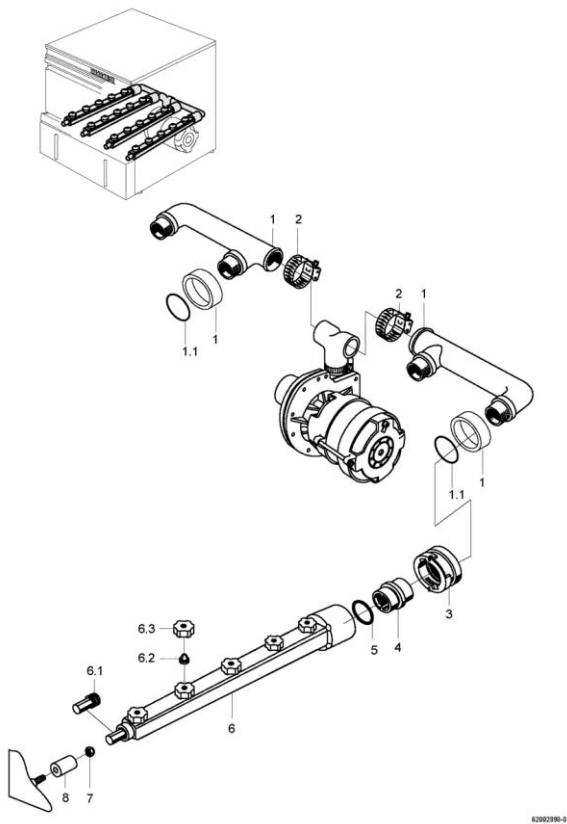
## GS 29

### Waschsystem I

Pos.	Bezeichnung	Teile-Nr.	St.	Bemerkung
1	Sechskantmutter, M8 SELBSTSICHERND	21 05 306		
2	Scheibe, D8,4 X D17 X 1,6	22 01 303		
3	Kondensator, 12,5 MKRO F	31 13 028		
5	Set Einbau Schlauchschutz	55 28 221	inkl. Pos. 5.1	
5.1	Schlauchschelle, D32-52 X 12	28 02 110	3	
6	Pumpenabdeckung, 1,0 X 116 X 206	62001931		
7	Sechskantmutter, M4 SELBSTSICHERND	21 05 300		
9	Sechskantmutter, M5 SELBSTSICHERND	21 05 302		
10	Pumpenkonsolle kpl., 1,25 X 43,6 X 60	62001853		
11	Pumpe 0,55KW 60, 230V/1/50HZ	31 02 276	inkl. Pos. 11.1 - 11.6	
11	Pumpe 0,55KW 60, 200V/1/50HZ	31 02 319	inkl. Pos. 11.1 - 11.6	
11	Pumpe 0,55KW 60, 200V/1/60HZ	31 02 320	inkl. Pos. 11.1 - 11.6	
11	Pumpe 0,55KW 60, 230V/1/60HZ	31 02 070	inkl. Pos. 11.1 - 11.6	
11.1	Pumpengehäuse	31 02 200		
11.2	Pumpenlaufrad, D98	31 02 201	50 Hz	
11.2	Pumpenlaufrad, D81, 0,55KW, 60HZ	55 14 034	60 Hz	
11.3	Dichtungssatz, 0,73/0,55/0,37 KW	80002673	inkl. Pos. 11.3.1	
11.3.	Dichtung Gehäuse	31 02 203		
11.4	Dichtung, M8	22 08 505		
11.5	Sechskantschraube, M8 X 16, A70	20 01 302		
11.6	Blechschaube, ST 3,9 X 19	20 22 302		
12	Reduzierschlauchkrummer, DN44 X DN60	62001812		
13	Schlauchschelle, D62-82 X 12	28 02 137		
14	Ansaugsieb, D72 X 20	62001956		
15	Kantenschutzprofil, U9,5 X 2,0	40 04 015	100 mm, Meterware	
16	Schlauchschelle, D47-67 X 12	28 02 115		

7 / 32

8 / 32



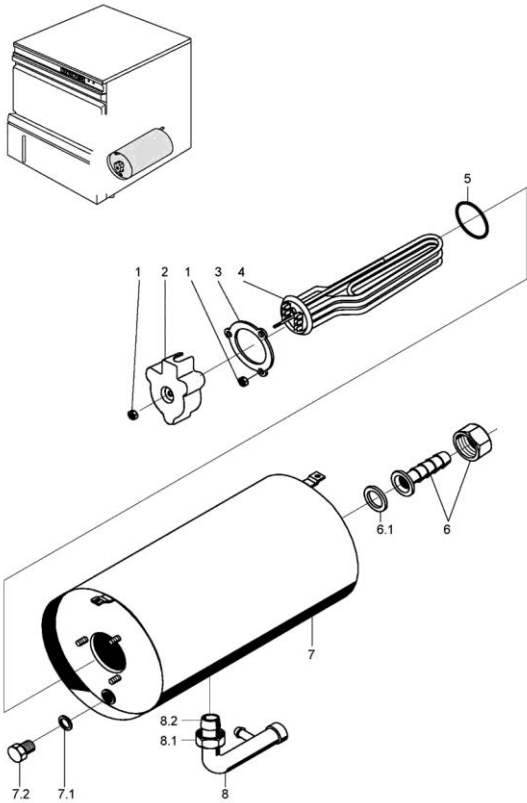
## GS 29

### Waschsystem II

Pos.	Bezeichnung	Teile-Nr.	St.	Bemerkung
1	Waschverteiler kpl.	62002887	inkl. Pos. 1.1	
1.1	O-Ring, 24 X 3	27 07 066		
2	Schlauchklemme, D32,9-36,1 X 7	28 02 103		
3	Verschlussring, D49 X 28	61002023	4	
4	Verschlussmutter, D38 X 28, G 3/4"	61004069	4	
5	O-Ring, 28 X 2,5	27 07 049	4	
6	Wascharm kpl., 5 DÜSEN, 469 LG	62001807	4	inkl. Pos. 6.1 - 6.3
6.1	Wascharmstopfen, G 1/2" X 37	35 01 210		
6.2	Kreuzschlitzdüse 10 Grad, D20,5 X 14	62001809	5	
6.3	Überwurfmutter, G 3/4" X D16	62001808	5	
7	Sechskantmutter, M4 SELBSTSICHERND	21 05 300		
8	Führungsbuchse, D28 X 30	61002263	4	

9 / 32

10 / 32



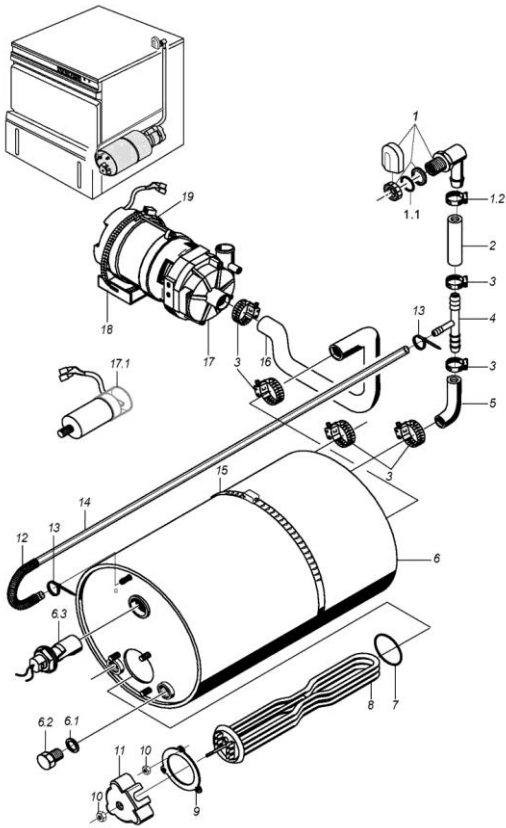
62002999-00

11 / 32

**GS 29**

**Nachspülung I (Druckboiler)**

Pos.	Bezeichnung	Teile-Nr.:	St.	Bemerkung
1	Sechskantmutter, M5	21 01 203		
2	Abdeckkappe, 50 X D67 X 89,5	31 03 014		
3	Klemmscheibe; D43 X D80 X 4,0	01 17 003		
4	Heizkörper geköpft, 5,0KW, 230V/400V/3	31 03 030		
4	Heizkörper geköpft, 5,0KW, 240V/420V/3	31 03 032		
4	Heizkörper geköpft, 5,0KW, 200V/346V/3	31 03 098		
5	O-Ring; 43 X 7	27 07 069		
6	Schlauchstützen; R 3/4" X 1/2"	60002453		inkl. Pos. 6.1
6.1	Dichtung, D14 X D23,5 X 2,0	27 01 028		
7	Boilerkörper kpl.; 5 KW	55 12 033		inkl. Pos. 7.1 - 7.2
o.P.	Boilerkörper kpl. 2-Temperaturen	60001955		
7.1	Dichtung; D10 X D18 X 1,5	27 03 003		
7.2	Sechskantschraube, M10 X 16, A70	20 01 352		
8	Boilerzulaufbogen kpl.	55 09 055		inkl. Pos. 8.1 - 8.2
8.1	Überwurfmutter; G 1/2" X D12,2; SW24	29 07 201		
8.2	Schneidring; D12 X 10	29 07 300		



62002900-01

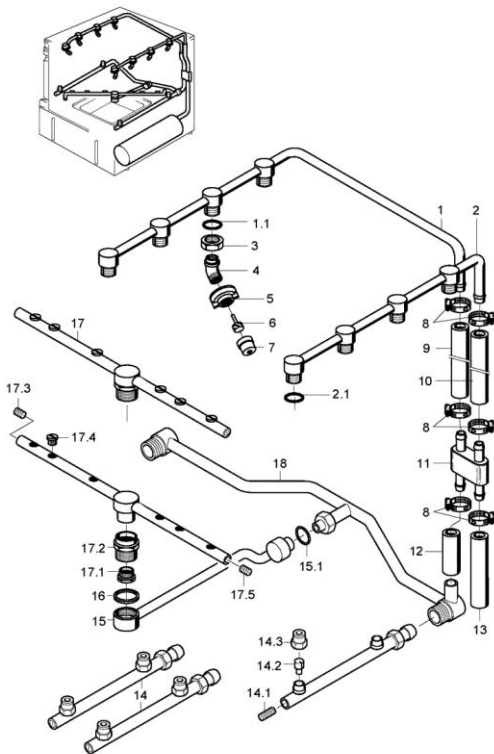
13 / 32

**GS 29**

**Nachspülung I (AquaMatik)**

Pos.	Bezeichnung	Teile-Nr.:	St.	Bemerkung
1	Set Tankenlauf	60002686		inkl. Pos. 1.1 - 1.2
1.1	Dichtung; D21 X D28 X 2,0	27 09 011		ersetzt durch 60002686
1.1	Dichtung; D20,5 X D28,5 X 2,0	27 01 002		ersetzt durch 60002686
1.1	O-Ring; 20 X 3	27 07 031		
1.2	Schlauchschelle; D20-30 X 12	28 02 109		
2	Industrieschlauch WRC; DN13 X 3,5	40 02 029		700 mm; Meterware
3	Schlauchschelle; D20-30 X 12	28 02 108		
4	T-Stück; D6,6 X D14 X D14	35 01 086		
5	Industrieschlauch WRC; DN13 X 3,5	40 02 029		300 mm; Meterware ab 11/98 rund (bis 10/98 eckig); inkl. Set Einbau Boilerentlüftung 6528257
6	Boilerkörper drucklos	60002914		
6	Boiler kpl. drucklos 2-Temperaturen	60002685		
6.1	Dichtung; D10 X D18 X 1,5	27 03 003		
6.2	Sechskantschraube; M10 X 16; A70	20 01 352		
6.3	Dichtgummi; D27 X D20 X 14	31 26 036		
6.3	Set Einbau Schwimmerschalter	55 28 255		
7	O-Ring; 43 X 7	27 07 069		
8	Heizkörper geköpft, 5,0KW; 230V/400V/3	31 03 030		
8	Heizkörper geköpft, 5,0KW; 240V/420V/3	31 03 032		
8	Heizkörper geköpft, 5,0KW; 200V/346V/3	31 03 098		
9	Klemmscheibe; D43 X D80 X 4,0	01 17 003		
10	Sechskantmutter, M5	21 01 203		
11	Abdeckkappe; 50 X D67 X 89,5	31 03 014		
12	Feder; D0,8 X Di10 X 280	62002419		
13	Kabelbinder; 200 X 4,7	31 20 015		
14	Schlauch; DN15 X 1,5	40 01 024		700 mm; Meterware
15	Schlauchschelle; D50-215 X 12	28 02 126		
16	Schlauchkrümmer; DN25 X 3,5	62002373		
17	Pumpe 0,270kW 8/0; 220/240V/1/50HZ	31 02 477		
17	Pumpe 0,270kW 8/0; 200V/1/50HZ	31 02 446		
17	Pumpe 0,270kW 8/0; 200V/1/60HZ	31 02 447		
17	Pumpe 0,270kW 8/0; 220/240V/1/60HZ	31 02 445		
17.1	Kondensator; 5 MikRO F	31 13 099		
18	Halter Pumpe; 2,0 X 60 X 96	62001976		bis Masch.Nr.: 345 471
18	Halter; 1,5 X 40 X 78	62002591		ab Masch.Nr.: 345 472
19	Schlauchschelle; D92-112 X 12	28 02 125		
o.P.	Sternbrücke mit Tülle kpl.; 2,5QMM; 90 LG	31 23 088		

14 / 32

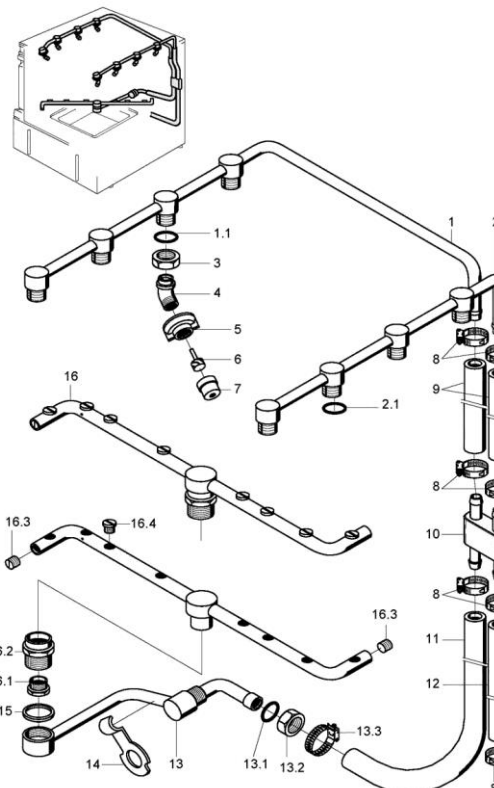


60002901-00

**GS 29**

Nachspülung II bis Masch.Nr.: 223 460

Pos.	Bezeichnung	Teile-Nr.:	St.	Bemerkung
1	Nachspülverteiler kpl.	62002842	inkl.	27 07 001
1.1	Dichtung: D17 X D24 X 2,0	62001366	4	bis Masch.Nr.: 381 854
1.1	O-Ring: 16 X 2,5	27 07 001	4	ab Masch.Nr.: 381 855
2	Nachspülverteiler kpl.	62002841	inkl.	27 07 001
2.1	Dichtung: D17 X D24 X 2,0	62001366	4	bis Masch.Nr.: 381 854
2.1	O-Ring: 16 X 2,5	27 07 001	4	ab Masch.Nr.: 381 855
3	Sechskantmutter: G 3/8" X 5,5; SW22	30 09 200	8	
4	Düsenadapter	62001176	8	
5	Überwurfmutter: G 3/8"; D34 X 15	62001174	8	
6	Düsendraller	65002755	8	
7	Düsenkappe	65002754	8	
8	Schlauchschele: D20-30 X 12	28 02 306		
9	Industrieschlauch WRG: DN13 X 3,5	40 02 029	150 mm;	Meterware
10	Industrieschlauch WRG: DN13 X 3,5	40 02 029	200 mm;	Meterware
11	Verteiler Nachspülgerinne	62001391		
12	Industrieschlauch WRG: DN13 X 3,5	40 02 029	80 mm;	Meterware
13	Schlauchkrümmer: DN13 X 4,0	40 03 052		
14	Nachspülleitung unten kpl.; 2 DÜSEN; 458 LG	62001899	inkl. Pos. 14.1 - 14.3	
14.1	Gewindestift: M9 X 40	20 30 502		
14.2	Düsendraller	65002755		
14.3	Düsenkappe	65002754		
15	Set Dreharmhalter	55 10 114	inkl.	Dreharm 62002891
15.1	O-Ring: 16 X 2,5	27 07 001		
16	Dichtung: D27 X D34 X 2,0	27 09 025		
17	Dreharm kpl.; 6 DÜSEN; 458 LG	55 10 078	inkl. Pos. 17.1 - 17.5	
17.1	Gewindenippel: M14 X 1,0 X 13; SW19	20 19 204		
17.2	Dreharmbuchse: R 3/4" X 24,5; SW30	35 01 161		
17.3	Gewindestift: M11 X 1,0 X 8	29 10 239		
17.4	Flachstrahlöse: 1/16 NPT; SW10	29 10 312	8	
17.5	Gewindestift mit O-Ring: M11 X 1,0 X 14	29 10 240		
18	Nachspülverteiler unten kpl.	62001893		

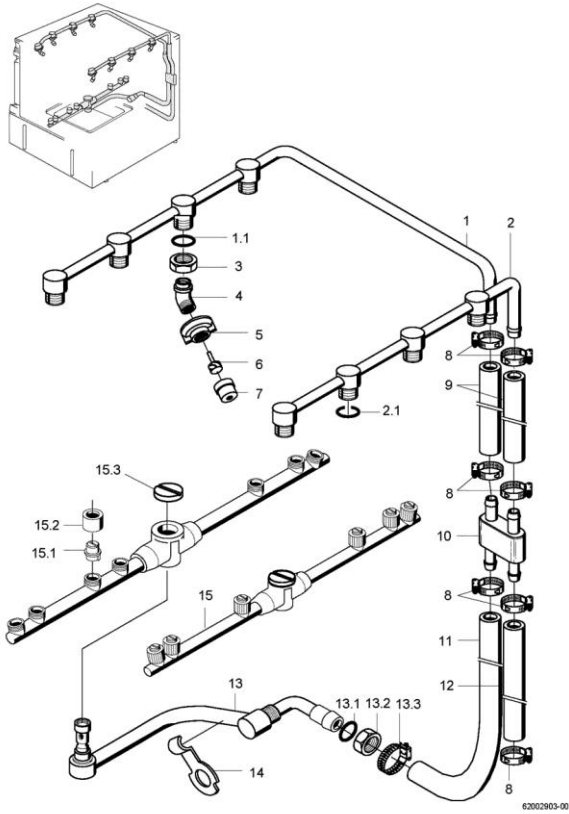


62002902-01

**GS 29**

Nachspülung II ab Masch.Nr.: 223 461 bis Masch.Nr.: 396 847

Pos.	Bezeichnung	Teile-Nr.:	St.	Bemerkung
1	Nachspülverteiler kpl.	62002842	inkl.	27 07 001
1.1	Dichtung: D17 X D24 X 2,0	27 09 009	bis Masch.Nr.: 381 854	
1.1	O-Ring: 16 X 2,5	27 07 001	ab Masch.Nr.: 381 855	
2	Nachspülverteiler kpl.	62002841	inkl.	27 07 001
2.1	Dichtung: D17 X D24 X 2,0	27 09 009	bis Masch.Nr.: 381 854	
2.2	O-Ring: 16 X 2,5	27 07 001	ab Masch.Nr.: 381 855	
3	Sechskantmutter: G 3/8" X 5,5; SW22	30 09 200	8	
4	Düsenadapter	62001176	8	
5	Überwurfmutter: G 3/8"; D34 X 15	62001174	8	
6	Düsendraller	65002755	8	
7	Düsenkappe	65002754	8	
8	Schlauchschele: D20-30 X 12	28 02 306		
9	Industrieschlauch WRG: DN13 X 3,5	40 02 029	280 mm;	Meterware
10	Verteiler Nachspülgerinne	62001391		
11	Schlauchkrümmer: DN13,5 X 3,5	62001573		anpassen
12	Schlauchkrümmer: DN13,5 X 3,5	62001573		Druckboiler
12	Reduzierschlauchkrümmer: DN13 X DN25	62002145		Boiler druckunabhängig
13	Set Dreharmhalter	55 10 114	inkl.	Dreharm 62002891
13.1	O-Ring: 16 X 2,5	27 07 001		
13.2	Sechskantmutter: G 3/8" X 5,5; SW22	30 09 200		
13.3	Schlauchschele: D20-30 X 12	28 02 306		
14	Halter: Ø 8 X 50 X Ø 2,3	60002320		nachrüstbar
15	Dichtung: D27 X D34 X 2,0	27 09 025		
16	Dreharm kpl.; 470 LG	62001958	inkl. Pos. 16.1 - 16.4	
16.1	Gewindenippel: M14 X 1,0 X 13; SW19	20 19 204		
16.2	Dreharmbuchse: R 3/4" X 24,5; SW30	35 01 161		
16.3	Gewindestift: M11 X 1,0 X 8	29 10 239		
16.4	Flachstrahlöse: 1/16 NPT; SW10	29 10 312		



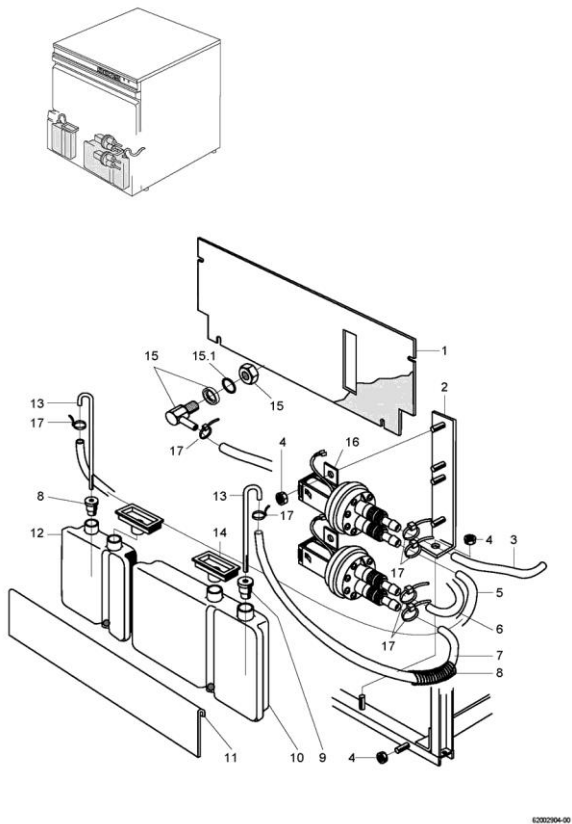
## GS 29

Nachspülung II ab Masch.Nr.: 396 848

Pos.	Bezeichnung	Teile-Nr.:	St.	Bemerkung
1	Nachspülverteiler kpl.	62002842		inkl. Pos. 1.1
1.1	O-Ring: 16 X 2,5	27 07 001	4	
2	Nachspülverteiler kpl.	62002841		inkl. Pos. 1.1
2.1	O-Ring: 16 X 2,5	27 07 001	4	
3	Sechskantmutter: G 3/8" X 5,5; SW22	30 09 200	8	
4	Düsenadapter	62001176	8	
5	Überwurfmutter: G 3/8"; D34 X 15	62001174	8	
6	Düsendrailer	65002755	8	
7	Düsenkappe	65002754	8	
8	Schlauchscheile: D20-30 X 12	28 02 306		
9	Industrieschlauch WRC: DN13 X 3,5	40 02 029		280 mm; Meterware
10	Verteiler Nachspülspinne	62001391		
11	Schlauchkrümmer: DN13,5 X 3,5	62001573		anpassen
12	Schlauchkrümmer: DN13,5 X 3,5	62001573		Druckboiler
12	Reduzierschlauchkrümmer: DN13 X DN25	62002145		Boiler druckunabhängig
13	Dreharmträger kpl.	62002879		inkl. Pos. 13.1 - 13.3
13.1	O-Ring: 16 X 2,5	27 07 001		
13.2	Sechskantmutter: G 3/8" X 5,5; SW22	30 09 200		
13.3	Schlauchscheile: D20-30 X 12	28 02 306		
14	Halter: 0,8 X 50 X 92,3	60002320		
15	Dreharm kpl.	62002891		inkl. Pos. 15.1 - 15.3
15.1	Flachstrahldüse Gr 8: D11,2 X 10	62002811	7	
15.2	Überwurfmutter: M14 X D9 1; D17	62002812	7	
15.3	Schraubkappe: M10 X D7,8 X D24	61005681		

19 / 32

20 / 32



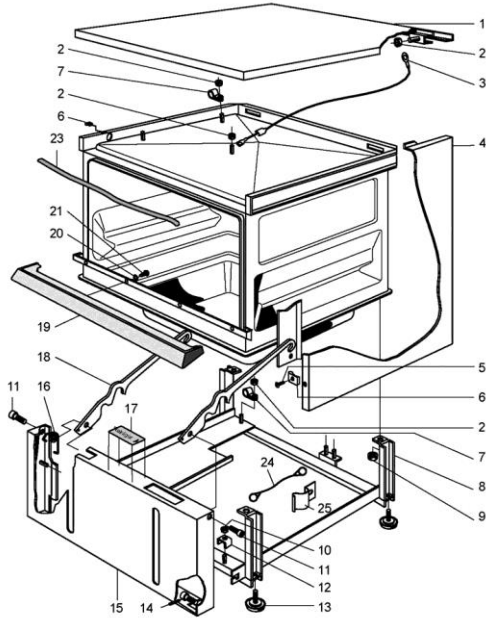
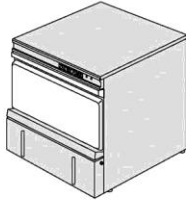
## GS 29

Dosierung

Pos.	Bezeichnung	Teile-Nr.:	St.	Bemerkung
1	Berührschutz: 2,0 X 195 X 552	62001930		
2	Dosiergeräthalter	62002899		
3	Schlauch: DN5 X 1,5	40 01 024		330 mm; Meterware
4	Sechskantmutter: M5 SELBSTSICHERND	21 05 302		
5	Schlauch: DN5 X 1,5	40 01 024		1100 mm; Meterware
6	Schlauch: DN5 X 1,5	40 01 024		470 mm; Meterware
7	Schlauch: DN5 X 1,5	40 01 024		340 mm; Meterware
8	Feder: D0,8 X D110 X 280	62002419		
9	Kalibrierstopfen: D30 X 25	40 06 011		
10	Reinigerbehälter: 1,8 LITER	62001292		mit Anzeiger
11	Platte zu Spülmitteleklappe: 1,5 X 112 X 570	62001964		
12	Klarspülerbehälter: 1,0 LITER	62001304		
13	Ansaugrohr: D8 X 1,0 X 278	62001301		
14	Einfülltasche: 47 X 108 X 2,5; D22	62001331		
15	Set Reinigerdosiermoppel	62002869		inkl. Pos. 15.1
15.1	O-Ring: 10 X 2,5	27 07 030		
16	Set Austausch ELT10	55 28 278		
17	Drahtschlauchklemme: D8,6 X 1	28 02 348		

21 / 32

22 / 32



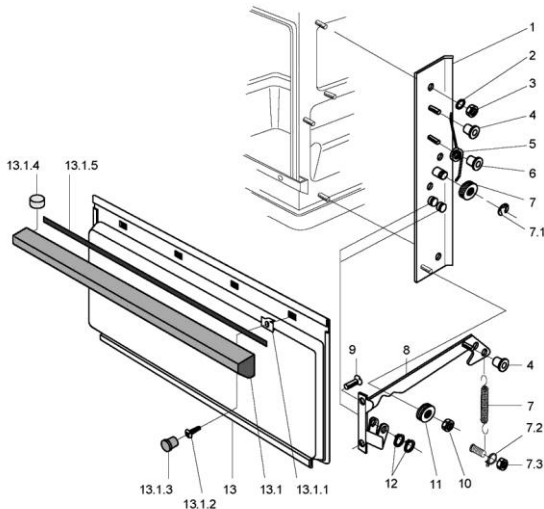
63002966-00

23 / 32

**GS 29**

**Untergestell, Behälter und Verkleidung**

Pos.	Bezeichnung	Telle-Nr.	St.	Bemerkung
1	Abdeckplatte kpl.: 0,8 X 617,4 X 641,8	62001888		
2	Sechskantmutter, M4 SELBSTSICHERND	21 05 300		
3	Drahtsortiment Pull	62001916		
4	Verkleidung rechts kpl.: 0,8 X 592,1 X 731	62002126		
4	Verkleidung links kpl.	62002124		
4	Verkleidung hinten kpl.: 0,8 X 592 X 619,6	62002128		
o.P.	Gehäuseverkleidung kpl.: 0,8 X 731 X 1744,7	62001886		
5	Blechschraube: ST 3,9 X 13	20 21 302		
6	Blechmutter: B 3,9	21 17 300		
7	Kabelbinder: 172 X 4,6; F. BOLZEN M5	31 20 008		
8	Stützrahmen kpl.	62001846		
8	Stützrahmen kpl.	62002405	Japan	
9	Sechskantmutter, M5 SELBSTSICHERND	21 05 302		
10	Sechskantmutter, M6 SELBSTSICHERND	21 05 304		
11	Lagerbolzen: M6 X 21	62001461	2	bis Masch.Nr.: 334 999
12	Klemmbügel: 1,8 X 14 X 26,07	31 09 095		
13	Stelsteller: M6 X 60; SW24	62001973	4	
o.P.	Bodenplatte GS15: 1,0 X 631 X 582	60002023		
14	Flachkopfschraube: M5 X 20	20 10 325		ab Masch.Nr.: 335 000
15	Verkleidungsblech vorne kpl.: 54 X 237 X 597	62001860		
16	Verschlußfeder: 0,5 X 10 X 17 X 76	62002187	2	bis Masch.Nr.: 334 999
17	Schild Einfüllhinweis: 0,2 X 35 X 124	62001382		Ersetzt durch Pos. 24, 25
18				
19	Blende zu Wasserrinne GS 29	62001802		
20	Dichtung: M4	22 08 502		
21	Linseenschraube: M4 X 8	20 10 310		
23	Türdichtung: 4 X 10 X 550	62001950		bis Masch.Nr.: 359 665
24	Türdichtung: 445 X 550	60002704		ab Masch.Nr.: 359 666 anpassen
24	Kippicherung I: D1,0 X 205 +5	28 06 007		ab Masch.Nr.: 335 000
25	Verschlußfeder: 0,5 X 10 X 17 X 76	62002187		ab Masch.Nr.: 335 000
o.P.	Deckel Installationsöffnung	62001404		bis Masch.Nr.: 334 999
o.P.	Kantenschutz	62001437		bis Masch.Nr.: 334 999



63002966-00

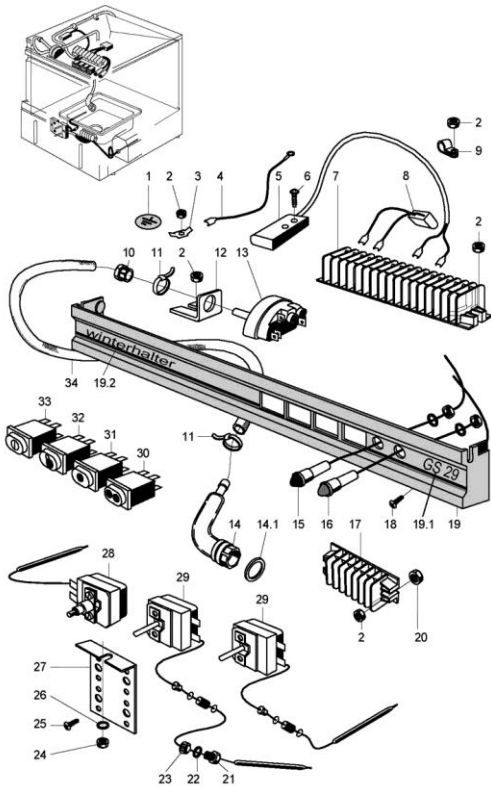
25 / 32

**GS 29**

**Tür**

Pos.	Bezeichnung	Telle-Nr.	St.	Bemerkung
1	Türaufhängung rechts kpl.: 405 LG	62001830		
o.P.	Türaufhängung links kpl.: 405 LG	62001831		
2	Scheibe: D5,3 X D10 X 1,0	22 01 300		
3	Sechskantmutter, M5 SELBSTSICHERND	21 05 302	4	
4	Puffer: D20 X 8	62001433		
5	Schenkeifeder rechts GS24/GS29; LO13,95; DA18; D3	62001189		
o.P.	Schenkeifeder links GS24/GS 29; LO13,95; DA18; D3	62001190		
6	Drehlager Schenkeifeder: D20 X 14	62001191	2	
7	Set Umbau Türhebelrolle	55 28 193		inkl. Pos. 7.1 – 7.3 für beide Seiten
7.1	Sicherungsscheibe: D6 X 0,7	23 10 304	2	
7.2	Schlauchklemme: D9 X 1	28 02 133	2	
7.3	Sechskantmutter, M5 SELBSTSICHERND	21 05 302	2	
8	Türbeschlag rechts kpl.	62001836		
o.P.	Türbeschlag links kpl.	62001837		
9	Linseenschraube: M5 X 12	20 12 303		
10	Sechskantmutter, M4 SELBSTSICHERND	21 05 300		bis Masch.Nr.: 334 999
11	Türhebelrolle: D25,5 X 10,7	62002546		
12	Sicherungsscheibe: D6 X 0,7	23 10 304		
13	Tür kpl.	62001870		inkl. Pos. 13.1
13.1	Set Turgriff	55 15 163		inkl. Pos. 13.1.1 – 13.1.5
13.1.	Sperrmutter: 7,75 X 9,5 X 11	62002832	4	
13.1.	Blechschraube: ST 3,9 X 16	20 20 306	4	
13.1.	Stopfen: D11 X 4,8	35 01 213	4	
13.1.	Magnet: D10 X 10	31 24 191		
13.1.	Türdichtung: 2,5 X 9,5 X 594,5	62001953		

26 / 32

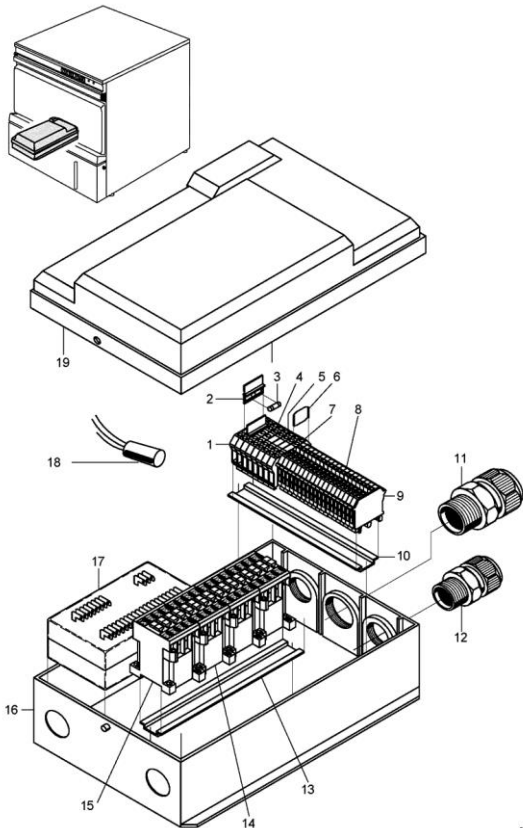


62002967-00

GS 29

Elektroteile I

Pos.	Bezeichnung	Teile-Nr.:	St.	Bemerkung
1	Schutzzeichen grün/gelb; D16	31 09 096		
2	Sechskantmutter; M4 SELBSTSICHERND	21 05 300		
3	Flachstecker; 6,3 X 0,8; D5,2	31 12 003		
4	Drahtsortiment Fut	62001916		
5	Magnetschalter; 160-265V AC 50/60HZ	31 24 221		
6	PT-Schraube; KB 50 X 10	20 17 304		
7	Klemmleiste; 16-POLIG	31 09 154		16 teilig
8	RC-Glied; 0,27 MICRO F; 250V/50H	61002141		
9	Befestigungsschelle; D11	31 10 125		
10	Schnappdurchführung	31 10 069		
11	Drahtschlauchklemme; D8,6 X 1	28 02 348		
12	Niveaureglerhalter; 1,0 X 30 X 54	62001350		
13	Niveauregler; 250V/50-60HZ	31 26 029		violettblau
14	Windkessel kpl	55 04 024		inkl. Pos. 14.1
14.1	O-Ring; 24 X 3	27 07 066		
15	LED rot; 12V; 30MA	31 08 111		
16	LED gelb; 12V; 30MA	31 08 112		
17	Klemmleiste; 9-POLIG	31 09 155		
18	Senkschraube; M4 X 6	20 12 302		
19	Schalterblende kpl. GS29	55 19 078		inkl. Pos. 19.1 - 19.2
19.1	Schriftstreifen GS29; 0,4 X 25 X 109,5	62001867		
19.2	Schriftstreifen WHA; 0,4 X 25 X 347	62001866		
20	Schützmitter o. Schütz; M5	21 03 001		
21	Stopfbuchse Thermostat; M14 X 1,0 X 15; SW19	31 25 001		
22	Dichtung; D14,2 X D20 X 2,0	27 09 036		
23	Sechskantmutter; M14 X 1,0 X 5,0	31 25 002		
24	Sechskantmutter; M5 SELBSTSICHERND	21 05 302		
25	Linse; M4 X 8	20 10 310		
26	Scheibe; D5,3 X D12 X 0,8	22 02 213		
27	Thermostathalter; 1,0 X 58 X 98	62001859		
28	Sicherheits thermostat 10-1-pol.; 160 GRAD C -12K "AUS"	31 25 030	2	
29	Thermostat; 1750 LG; 220V	31 25 013	2	
30	Drucktaster "Programm II"; 250V; AC; 1-POL; IP54	31 24 130		
31	Drucktaster "Programm I"; 250V; AC; 1-POL; IP54	31 24 113		
32	Leuchte mit Löschwiderstand; 230V; IP54	31 08 116		
33	Druckschalter "Ein/Aus" "W"; 250V; AC; 2-POL; IP54	31 24 185		
34	Schlauch; DN5 X 1,5	40 01 024	1200 mm; Meterware	



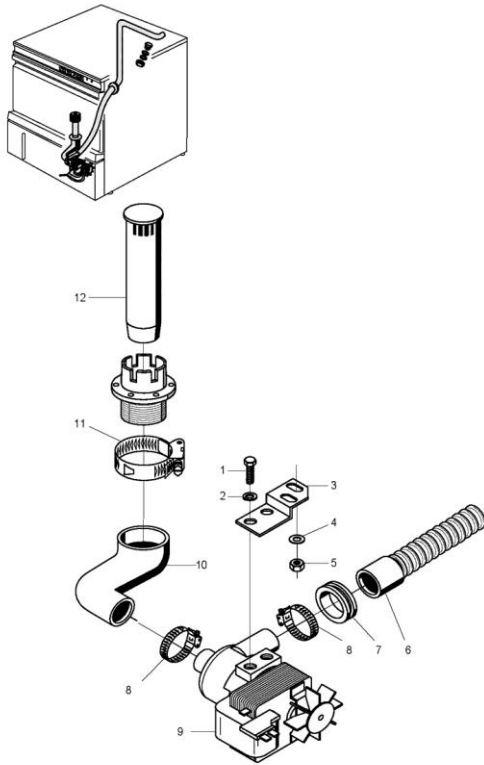
62002968-00

GS 29

Elektroteile II

Pos.	Bezeichnung	Teile-Nr.:	St.	Bemerkung
1	Universalsicherungsklemme	31 09 063	2	
2	Sicherungsstecker	31 09 072	2	
3	Feinsicherung Mittelträg; 250V; 6,3A; 5 X 20	31 11 043	2	
4	Doppelklemme grün-gelb	31 09 153	2	
5	Doppelklemme blau	31 09 152		
6	Trennscheibe	31 09 066		
7	Doppelklemme grau	31 09 151	3	
8	Twin-Klemme	31 09 115	19	
9	Deckel	31 09 177		
o.P.	Feste Brücke; 2-POLIG; FB 2-6	31 09 126		
10	Aufschnappschiene; 7,5 X 35 X 172	60001733		
11	Kabelverschraubung; PG29	31 10 123	2	
12	Kabelverschraubung; PG21; 13 - 18 MM	31 10 070		
13	Aufschnappschiene; 7,5 X 35 X 249	62001917		
14	Schutz A16 3S-1O; 230V/50-60HZ; 7,5KW	31 04 162	3	
14	Schutz A16 3S-1O; 230V/50-60HZ; 7,5KW	31 04 163	4	Japan
15	Schutz A9 3S-1O; 230V/50-60HZ; 4KW	31 04 161		
16	Relaiskastenunterteil; 58 X 190 X 350	60001720		
17	Programmschalter EPS1.1; 230V/50-60HZ	31 05 131		
17	Programmschalter EPS 1.1 V2.0; 200V/240V 50-60HZ	31 05 132		
18	Funktionskondensator; 0,27MF + 2 X 27000PF	31 13 078		
19	Deckel Relaiskasten; 48 X 179 X 351	62001659		
o.P.	Drahtsatz Tankdosierung zeitb	62002646		Tankdosierung zeitgegenzt
o.P.	Wischrelais; 220-240V AC; 15-300SEC	31 04 150		Tankdosierung zeitgegenzt
o.P.	Set Impulsfüllen	80002133		
o.P.	Taktgeber; AC 220-240V	31 04 152		Impulsfüllen
o.P.	Drahtsortiment Impulsfüllen; 0,75QMM	60002519		Impulsfüllen





## GS 29

### Laugenpumpe (Option)

Pos.	Bezeichnung	Telle-Nr.	St.	Bemerkung
1	Sechskantschraube, M6 X 16, A70	20 01 306		
2	Federing, B6	23 03 300		
3	Halter, 2,0 X 35 X 94,5	62002803		
4	Scheibe, D5,3 X D10 X 1,0	22 01 300		
5	Sechskantmutter, M5 SELBSTSICHERND	21 05 302		
6	Spiralschlauch, NW18,5 X 1500	40 01 039		
7	Tülle, 35 X 60 X 10	40 07 014		
8	Schlauchschele, D24-36 X 12	28 02 111		
9	Laugenpumpe, 220-240V/50HZ	31 02 010		
10	Reduzierschlauchkrümmer, DN24 X DN36	62002804		
11	Schlauchschele, D32-52 X 12	28 02 110		
12	Standrohr kpl.; ÜBERLAUFHÖHE 130	62002768		
o.P.	Kabel Laugenpumpe, 3 X 0,75QMM	62001929		
o.P.	Set Laugenpumpe	55 28 159		

6200299-00